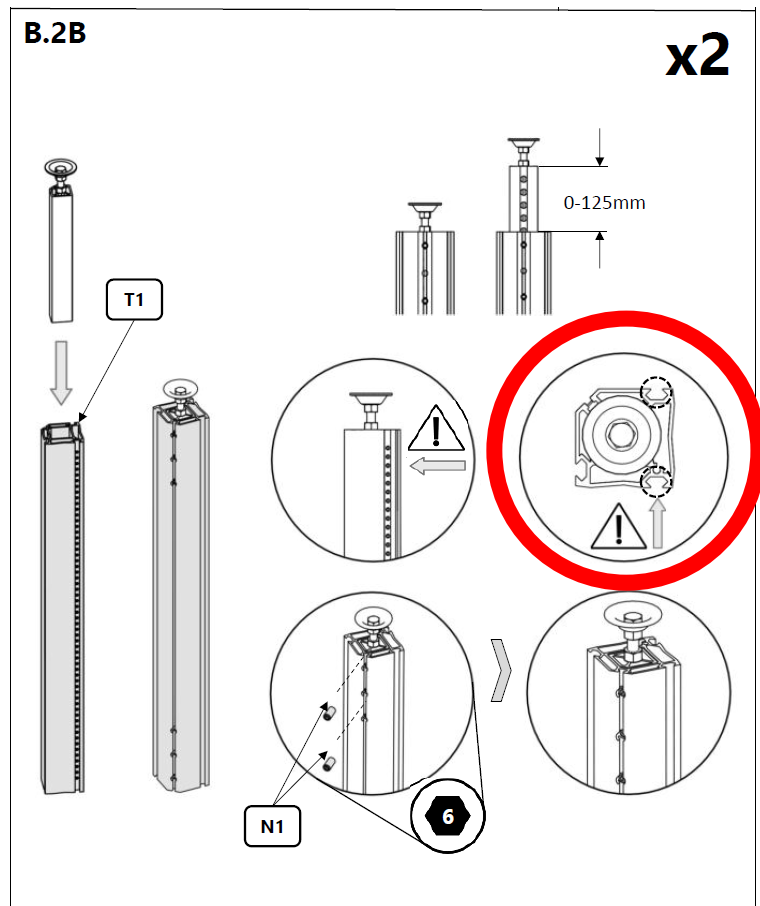
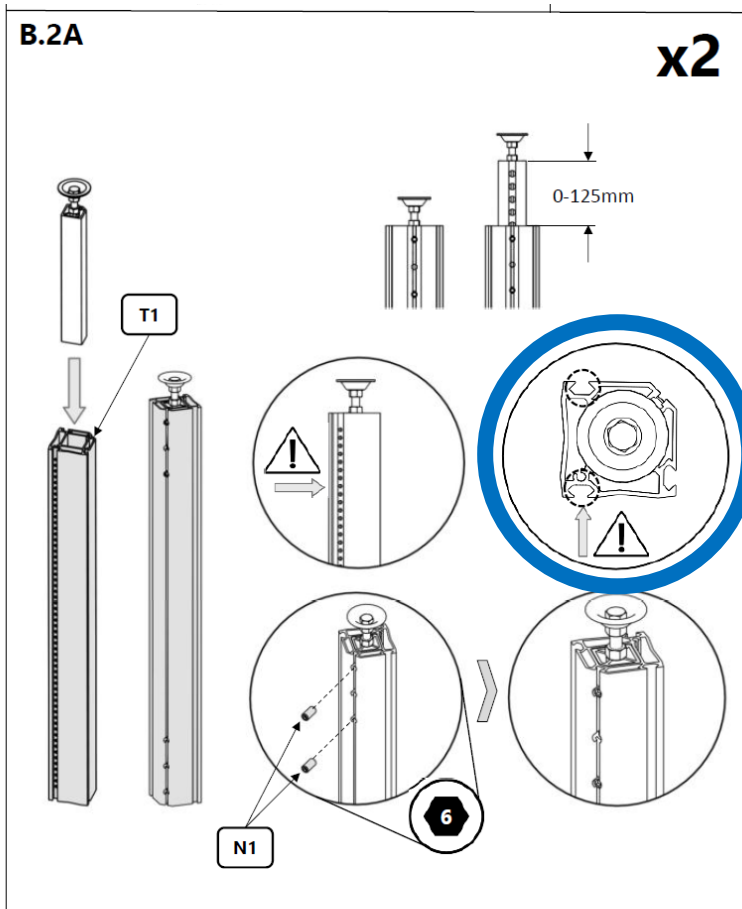
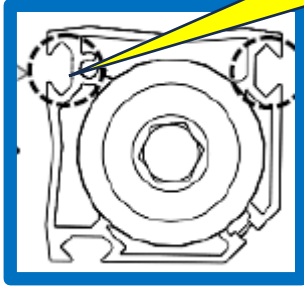


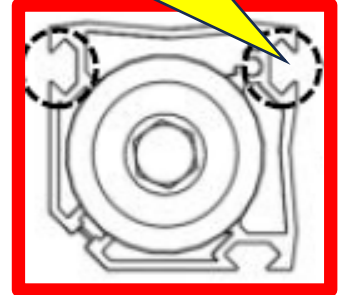
ワークベンチを作る際の**要**注意点



六角 T スロットの向きが側面側に揃うように



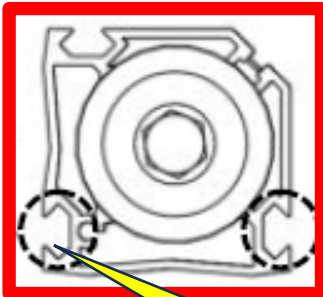
連結プレート(正面)



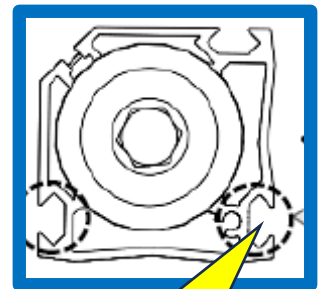
連結プレート(側面)



連結プレート(側面)



連結プレート(正面)



六角 T スロットの向きが側面側に揃うように